

Drop-In

Drop-in ugradbeno hladeno korito, statično, (2 GN kapacitet) i nadgradnjom u obliku slova A

STAVKA #: _____

MODEL # _____

NAZIV # _____

SIS # _____

AIA # _____



341177 (D10C20)

Drop-in (ugradbeno)
hladeno korito, statično (za
2 GN posude) s
nadgradnjom u obliku slova
A i LED svjetlom

Kratke specifikacije

Br. stavke:

Rashladni plin ugljikovodik R290 za najmanji učinak na okoliš (GWP=3). Bez CFC-a i HCFC-a. Osmišljeno za posluživanje jela u gastroposudama. Prikladno za posude GN 1/1 maksimalne visine 200 mm. Korito od nehrđajućeg čelika 304 AISI sa zaobljenim rubovima za jednostavnije čišćenje. Korito je opremljeno i rupom za odvod. Automatsko odmrzavanje jamči čistoću isparivača i učinkovito hlađenje korita. Ekspandirana poliuretanska pjena visoke gustoće s ciklopentanom jamči odličnu izolaciju korita radi smanjenja raspršivanja energije. Dno je opremljeno bakrenim cijevima kako bi se osiguralo ispravno hlađenje. Uz ovaj sustav zrak dodiruje hladnu površinu i hladi se. Moderna nadgradnja u obliku slova A za posebno poboljšanu vidljivost površine radi ljepšeg prikaza hrane. Nadgradnja opremljena LED svjetlima.

Glavne značajke

- CB i CE certifikat potvrđen od strane neovisnog instituta. .
- Dizajniran za posluživanje hrane u gastroposudama.
- Prikladan za posude GN 1/1 maksimalne visine 200 mm.
- Precizna kontrola temperature i podešavanje na 0,1 °C.
- U standardnoj verziji proizvod se isporučuje s digitalno kontroliranim termostatom koji je usklađen sa standardima HACCP i ima vizualni alarm kao upozorenje na porast ili pad temperature.
- Hrana unesena na ispravnoj temperaturi održava temperaturu središta u skladu s normama Afnor.
- Automatsko odmrzavanje jamči čistoću isparivača i učinkovito hlađenje korita.
- Moderna gornja polica u obliku slova A za posebno poboljšanu vidljivost površine radi ljepšeg prikaza hrane.
- Gornja polica opremljena LED svjetlima.
- Dizajniran za postavljanje kao ugradbeni element, čime se osigurava poboljšana lakoća čišćenja i moderan dizajn ugradnje.

Konstrukcija

- Elektronička kontrola s prikazom temperature.
- Dno korita je nagnuto kako bi se poboljšao odtok vode.
- Korito od nehrđajućeg čelika AISI 304 sa zaobljenim rubovima olakšava čišćenje. Korito je opremljeno i rupom za odvod.
- Zaštita od vode IPX2.
- Dno je opremljeno bakrenim cijevima radi osiguranja pravilnog hlađenja, uz ovaj sustav zrak dodiruje hladnu površinu i hladi se.
- Čitava gornja polica od materijala AISI 304.

Održivost

- Ugljikovodični rashladni plin R290 za najniži učinak na okoliš (GWP=3) - bez CFC i HCFC.
- Ekspandirana poliuretanska pjena visoke gustoće s ciklopentanom jamči odličnu izolaciju korita radi smanjenja raspršivanja

ODOBRENJE: _____



Electrolux
PROFESSIONAL

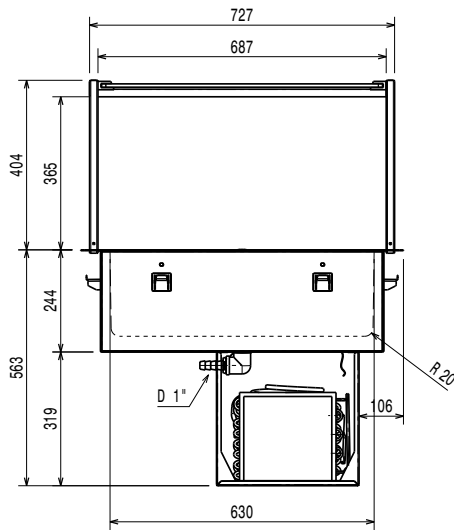
Drop-In
Drop-in ugradbeno hladeno korito, statično, (2
GN kapacitet) i nadgradnjom u obliku slova A

energije.

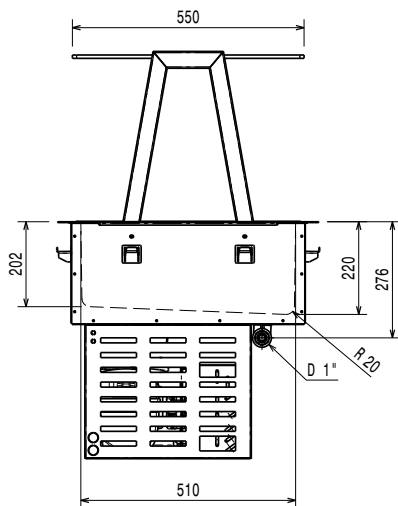
Drop-In
Drop-in ugradbeno hladeno korito, statično, (2 GN kapacitet) i
nadgradnjom u obliku slova A
Tvrтка zadržava pravo promjene bez prethodne najave.
Sve informacije bile su točne u vrijeme tiskanja.

2026.07.03

Prednja/e

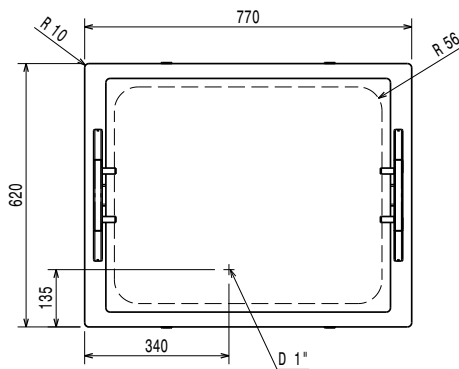


Bočna/o



EI = Električni priključak

Gornja/e



Električki

Napon napajanja: 220-240 V/1N ph/50 Hz
 Električna snaga, maks.: 0.44 kW

Voda:

Veličina ispusta vode:

Ključne informacije:

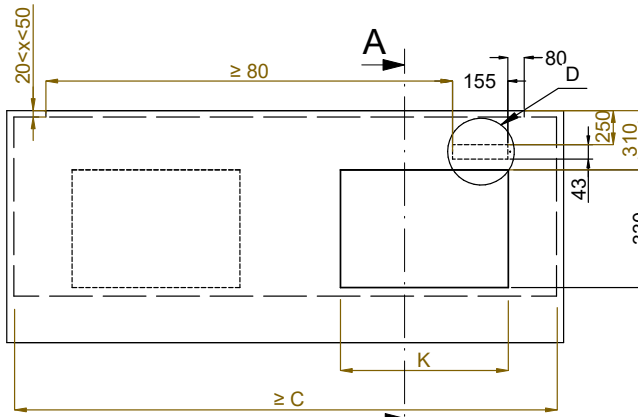
Vanjske dimenzije, širina: 770 mm
 Vanjske dimenzije, dubina: 620 mm
 Vanjske dimenzije, visina: 999 mm
 Neto težina: 57.06 kg
 Transportna težina: 74 kg
 Transportna visina: 1230 mm
 Transportna širina: 670 mm
 Transportna dubina: 820 mm
 Transportni volumen: 0.68 m³
 Temperatura gornje ploče: -15 / 0 °C

Podaci hlađenja:

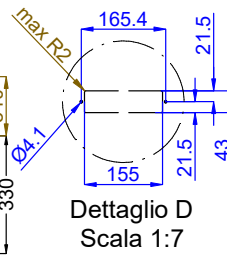
Vrsta rashladnog sredstva: R290

Održivost

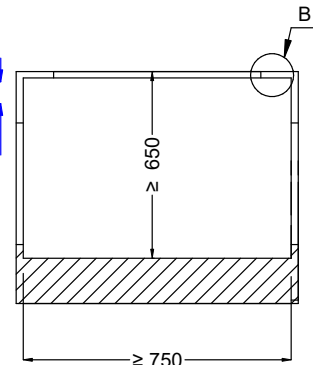
Razina buke: 56 dBA



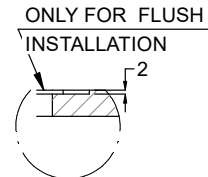
Front view
Scala: 1:10



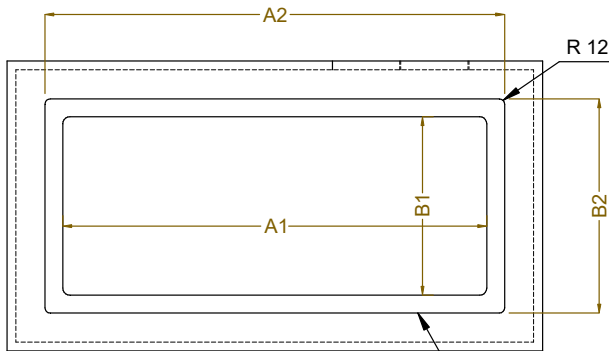
Dettaglio D
Scala 1:7



Section Cut A-A
Scala: 1:10

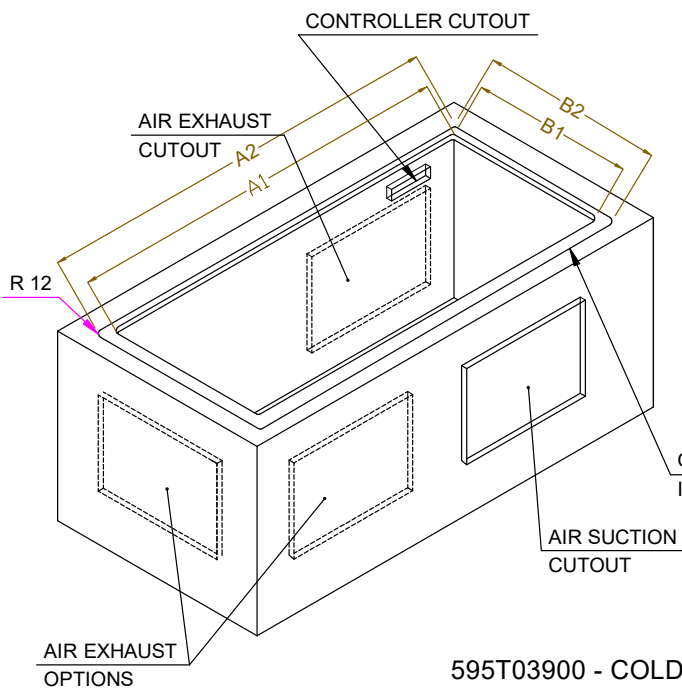


Dettaglio B
Scala 1:2

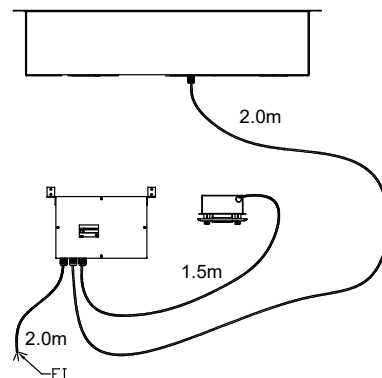


Top view
Scala: 1:10

CAPACITY	CUTOUT		LOWERING FOR FLUSH INSTALLATION		C	K
	A1	B1	A2	B2		
2GN	740	580	774	624	880	470
3GN	1070		1104		1200	
4GN	1390		1424		1530	



AIR EXHAUST
OPTIONS



ONLY FOR FLUSH
INSTALLATION

595T03900 - COLD STATIC WELL OVERSH. ON THE FRAME